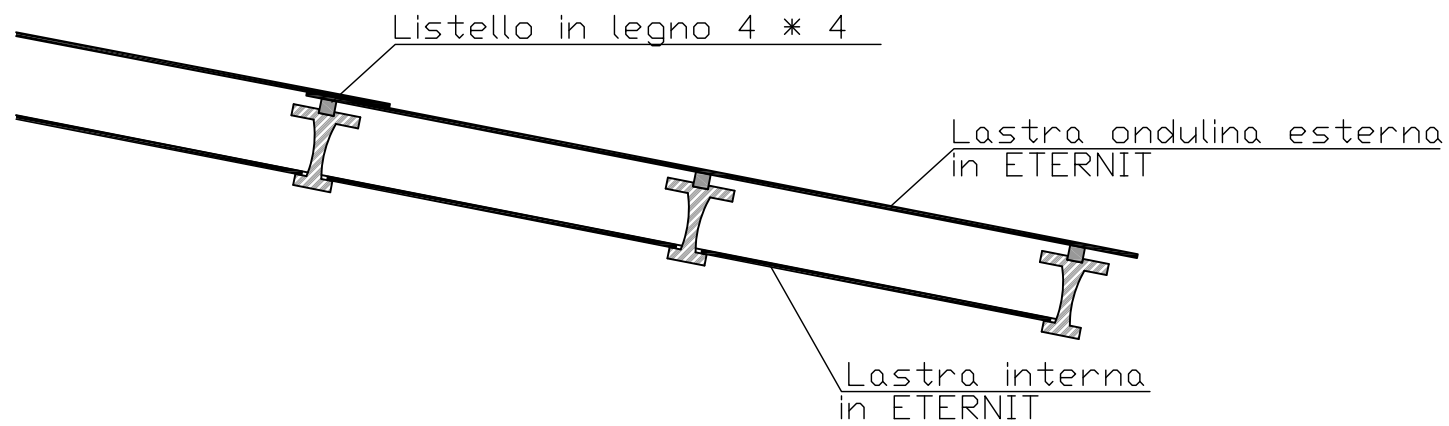
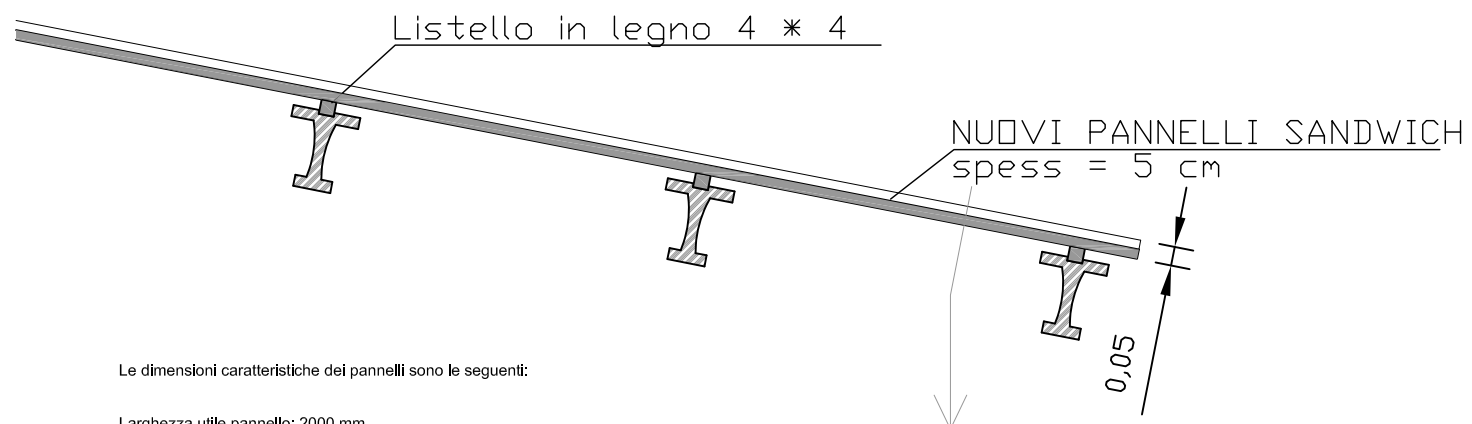


## STATO ATTUALE



## STATO DI PROGETTO



Le dimensioni caratteristiche dei pannelli sono le seguenti:

Larghezza utile pannello: 2000 mm

Altezza della greca della lamiera esterna: 40 mm

Passo delle greche della lamiera esterna: 250 mm

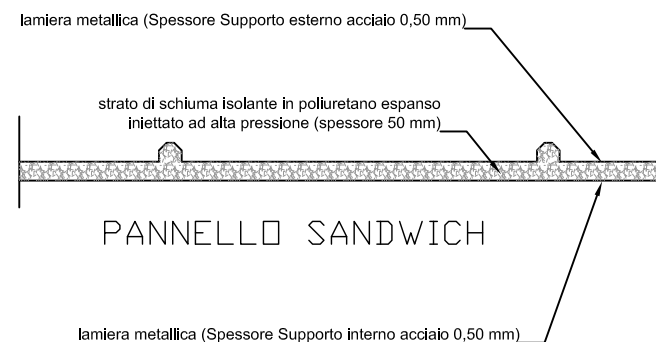
Passo delle micronervature della lamiera interna: 50 mm

Spessore del pannello (greche escluse): 50 mm

Spessore Supporto Esterno acciaio 0,50 mm

Spessore Supporto interno acciaio 0,50 mm

Peso del pannello 10,40 Kg/mq



**AnconAmbiente**  
SpA

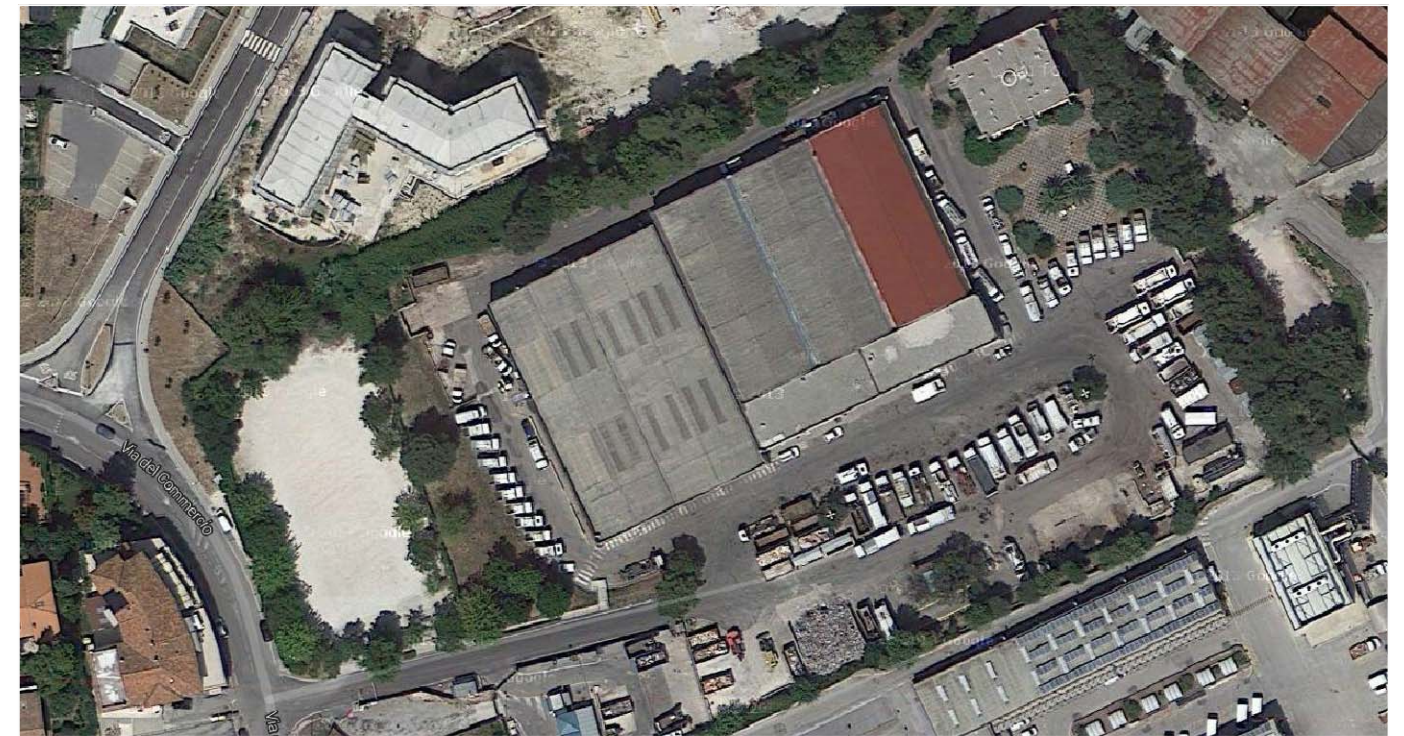
60131 ANCONA Via Del Commercio, 27

OGGETTO

**OPERE DI BONIFICA COPERTURA IN CEMENTO  
AMIANTO CAPANNONE AUTORIMESSA E OFFICINA**

LOCALITA'

Località "Palombare", Via Del Commercio 27 Ancona



PROGETTISTA

**Dott. Ing. LUCA MOSCA**



VIA CAVOUR, 38 CHIARAVALLE (AN)  
TEL: 071-949279 FAX: 071-949063  
E-MAIL: LUKAMOSKA@YAHOO.IT  
C.F.: MSCLCU77E28C615G  
P.I.: 02268450422

Collaboratori:

Dott. Geol. Tesei Mariano  
Dott. Geol. Moreschi Mirco

ELABORATO

**PARTICOLARI COSTRUTTIVI**

**Sistema di fissaggio  
pannelli di copertura**

TAVOLA

**3**

SCALA

1:20

DATA

Settembre 2014

R.U.P.

Dott. Ing. Tomassoni Massimo

REVISIONE n°:

DATA REVISIONE

APPROVAZIONE

ESITO